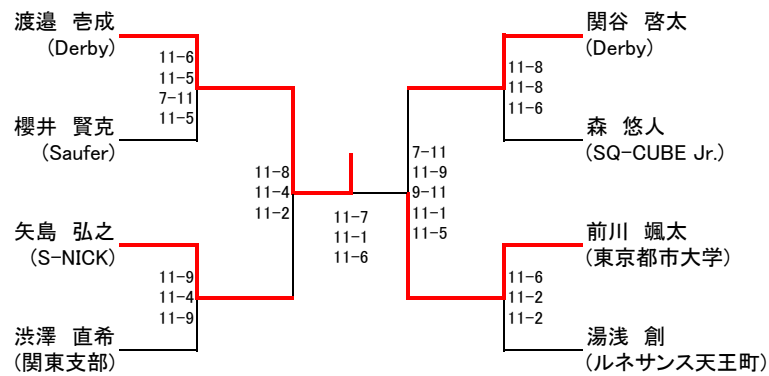




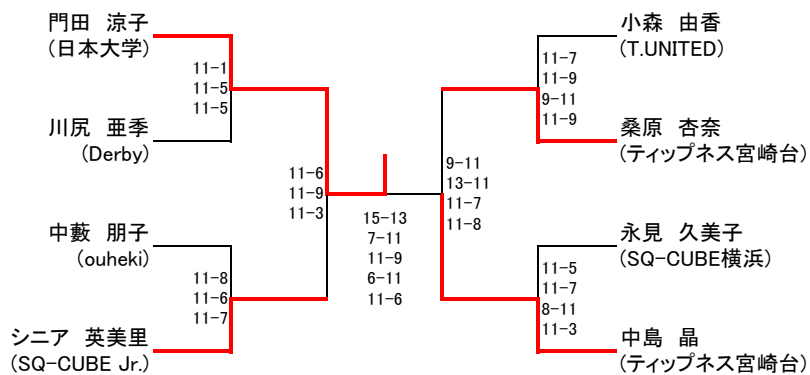
HEAD CUP TWO 2024 弥生 in 横浜



選手権男子本戦 3/17(日)



選手権女子本戦 3/17(日)





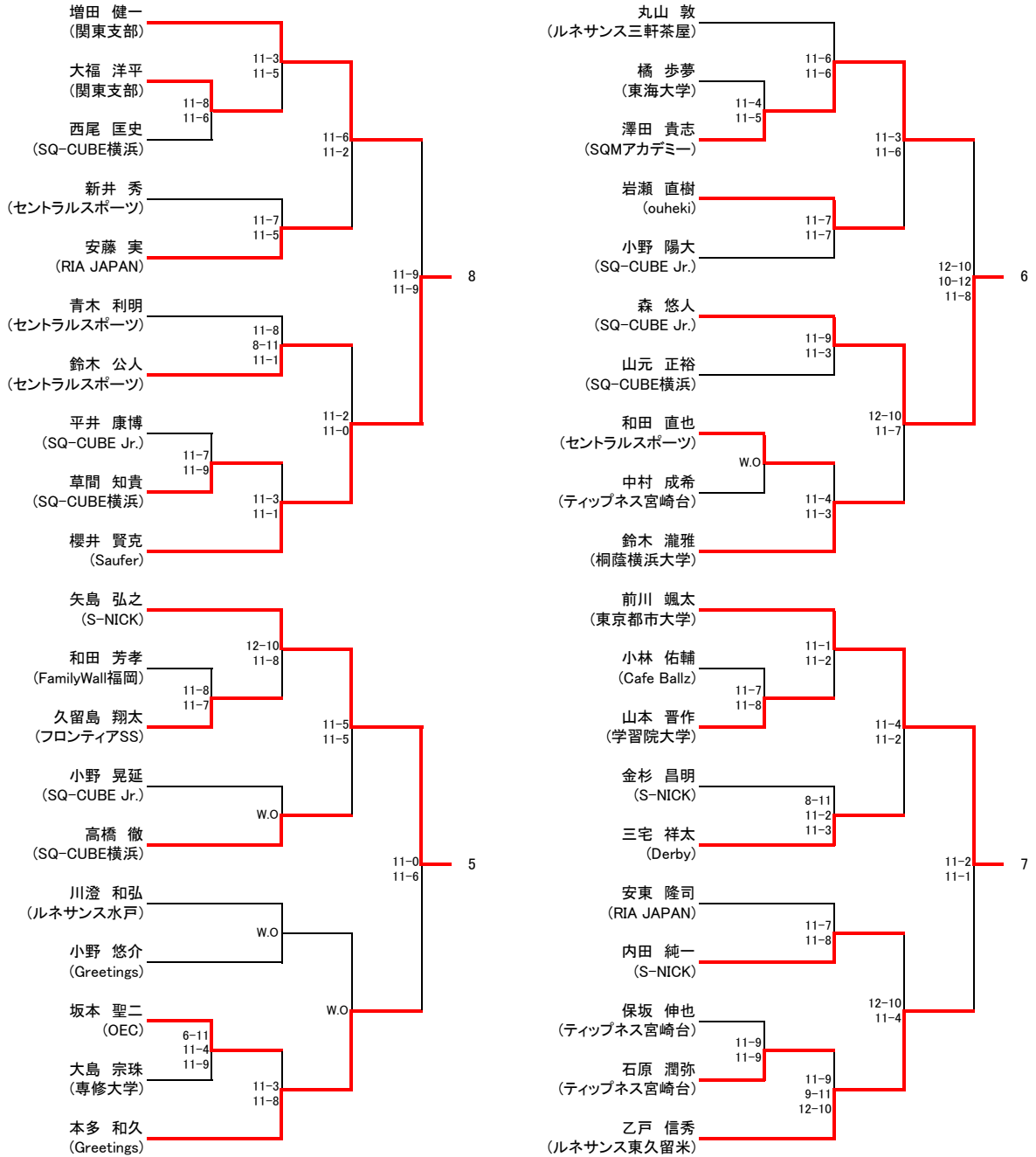
HEAD CUP TWO

2024 弥生 in 横浜

HEAD®



選手権男子予選 3/16(土)





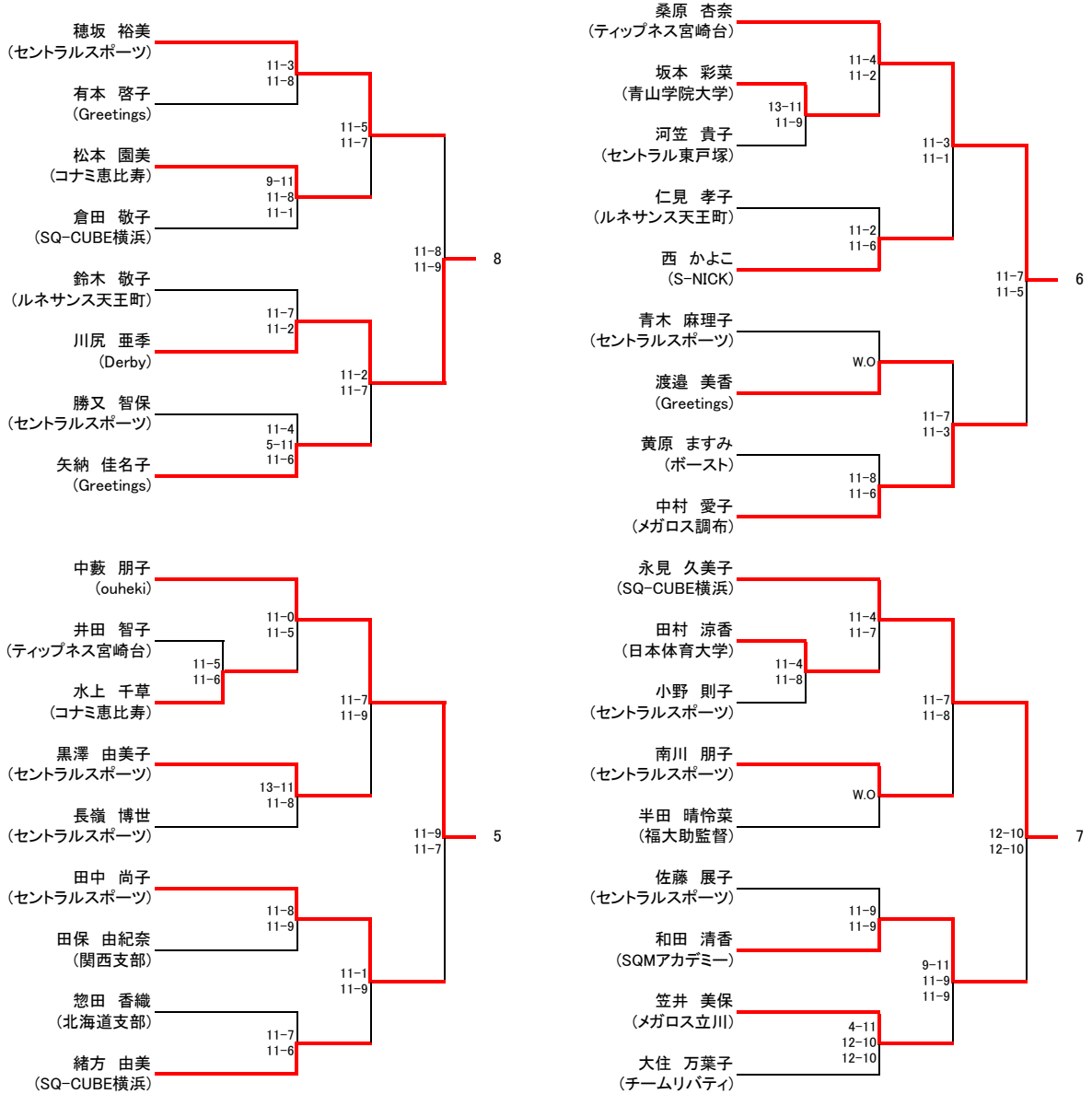
HEAD CUP TWO

2024 弥生 in 横浜

HEAD®



選手権女子予選 3/16(土)



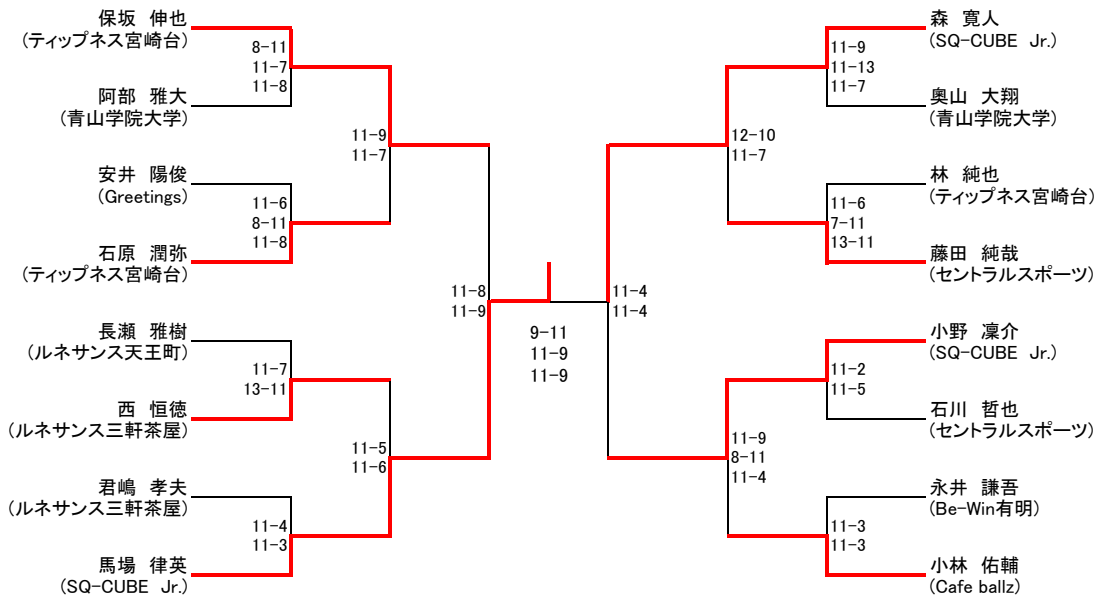


HEAD CUP TWO 2024 弥生 in 横浜

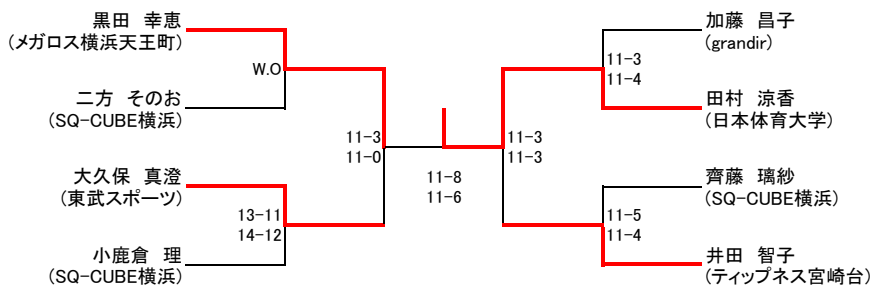
HEAD®



フレンドA男子 3/16(土)



フレンドA女子 3/16(土)

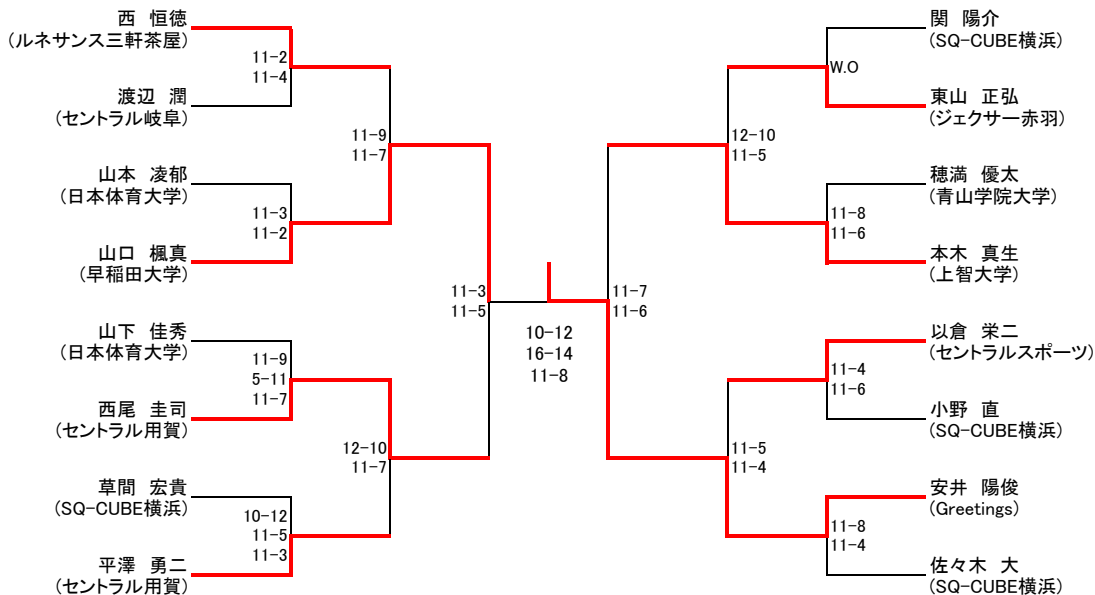




HEAD CUP TWO 2024 弥生 in 横浜



フレンドB男子 3/17(日)



フレンドB女子 3/17(日)

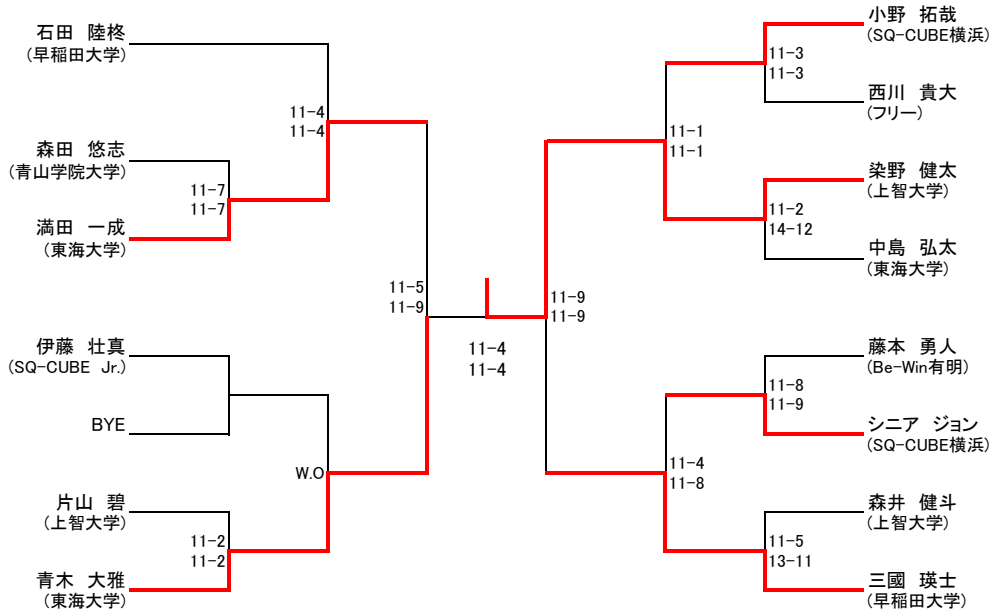
	東山 裕子	柴田 恵美	中島 啓子	順位
東山 裕子 (ジェクサー赤羽)		× 5-11 11-6 11-7 9-11 11-5	○ W.O.	2
柴田 恵美 (SQMアカデミー)	○ 11-5 6-11 7-11 11-9 5-11		○ W.O.	1
中島 啓子 (コナミ恵比寿)	× W.O.	× W.O.		



HEAD CUP TWO 2024 弥生 in 横浜



新人男子 3/17(日)



新人女子 3/17(日)

	林田 七海	上野 八重子	山崎 さゆり	関 琴音	加藤 愛香	順位
林田 七海 早稲田大学		× 7-11 12-14	○ 11-3 11-3	○ 11-4 11-1	○ 11-8 11-2	2
上野 八重子 メガロス調布	○ 11-7 14-12		○ 11-6 11-4	○ 11-2 11-7	○ 7-11 11-6 11-4	1
山崎 さゆり SQ-CUBE横浜	× 3-11 3-11	× 6-11 4-11		○ 12-10 11-5	× 6-11 4-11	4
関 琴音 SQ-CUBE横浜	× 4-11 1-11	× 2-11 7-11	× 10-12 5-11		× 1-11 7-11	5
加藤 愛香 早稲田大学	× 8-11 2-11	× 11-7 6-11 4-11	○ 11-6 11-4	○ 11-1 11-7		3