



HEAD CUP TWO 2024 春 in 札幌



このたび2024年4月6日(土)～4月7日(日)の日程にて開催いたします、
「HEAD CUP TWO 2024 春 in 札幌」大会のドロー及び、大会注意事項となります。

大会注意事項

- ・ **混雑する場面があったときには密対策として入場者数を制限、または移動をお願いすることがあります。**
※観戦者は施設内では施設のルールを守って行動してください。
- ・ 本大会のルールはJSAのルールに則って行ないます。選手権本戦はPAR 11 ベストオブ5ゲームズ、選手権予選及びその他のクラスではPAR 11 ベストオブ3ゲームズにて行います。
- ・ **選手権に出場する選手は服装規定を厳守してください。**
違反があった場合は大会審判員の判断により、失格となります。
- ・ 3位決定戦は行いません。ベストオブ3ゲームズではノックアップを左右合計3分、ベストオブ5ゲームズでは左右合計4分とします。
- ・ 選手は試合予定時刻を5分経過して試合の出来る状態でコートに入らない場合は棄権とみなします。
また進行上、時刻が変更になる場合もありますので会場の進行表に常にご注意ください。
- ・ 原則として勝者レフリー、敗者マーカーとしますので試合後、両者は次の試合のレフリー、マーカーは責任を持って行ってください。
出来ない場合は代わりの方をたててください。円滑な運営にご協力をお願いいたします。
- ・ 試合中の事故、怪けにつきましては主催者、施設側は一切の責任を負いませんので自己の責任において処理をしてください。
万が一発生の場合はファーストエイドのみ対応いたします。
- ・ ご都合により大会を棄権される場合は、下記までご連絡ください。
本人確認の為、申込時に登録をしたメールアドレス以外からのご連絡はご遠慮ください。

連絡先 大会前日まで TWO大会事務局 two-office@sq-cube.com
大会当日 T-BOX 011-513-1565

会場利用上の注意

会場利用上のルールに違反した参加者には罰則規定があります。

- ・ 施設内では施設のルールを守って行動してください。
- ・ ゴミは各自でお持ち帰りください。
- ・ 試合を撮影する際には、両選手に必ず利用目的を説明した上で同意を貰ってください。
- ・ 撮影した写真や動画は個人情報が含まれますので、ホームページ・ブログ・SNS
・ 動画投稿サイト等に上げる際には取り扱いに十分ご注意ください。
- ・ 館内のコンセントの使用は禁止とさせていただきます。(携帯電話の充電を含む)
- ・ 館内での飲食は指定された所以外は禁止されていますのでご協力お願いいたします。
- ・ その他は当日の大会スタッフの指示に従って、施設内の利用をしていただきますようお願い申し上げます。

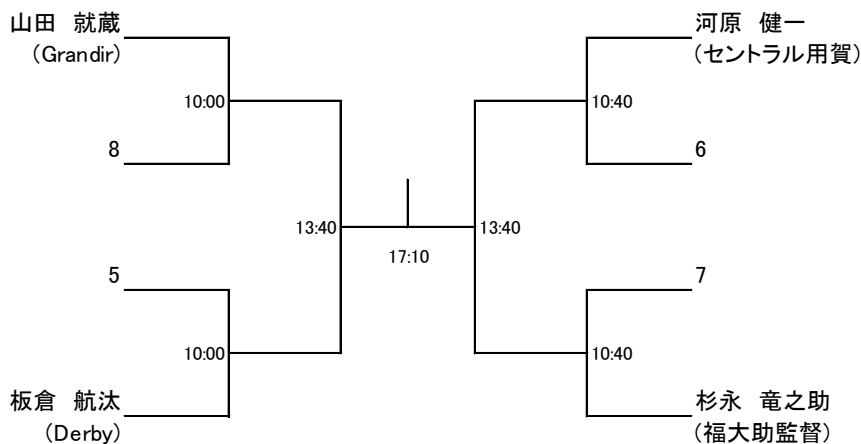


HEAD CUP TWO 2024 春 in 札幌



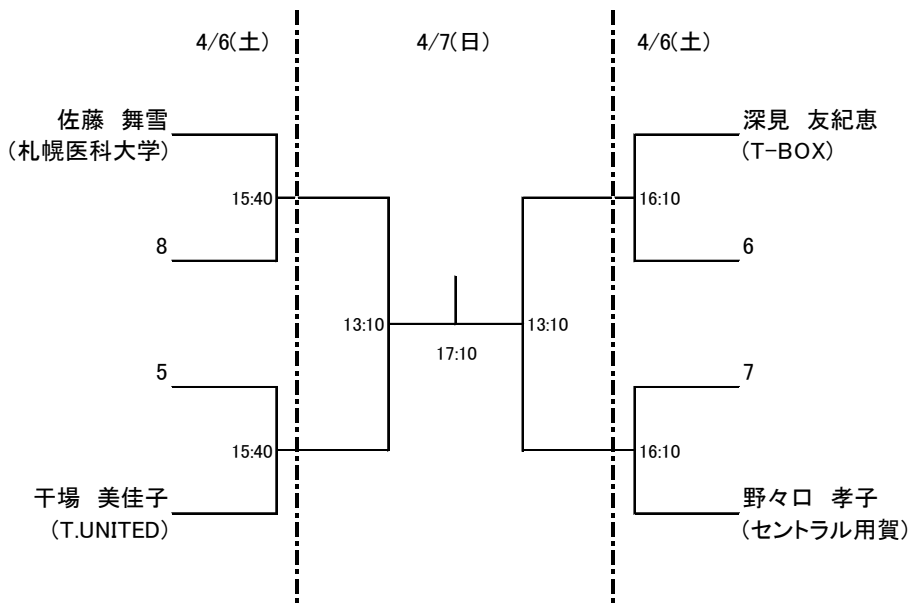
選手権男子 本戦

4/7(日)



選手権女子 本戦

4/6(土) - 4/7(日)





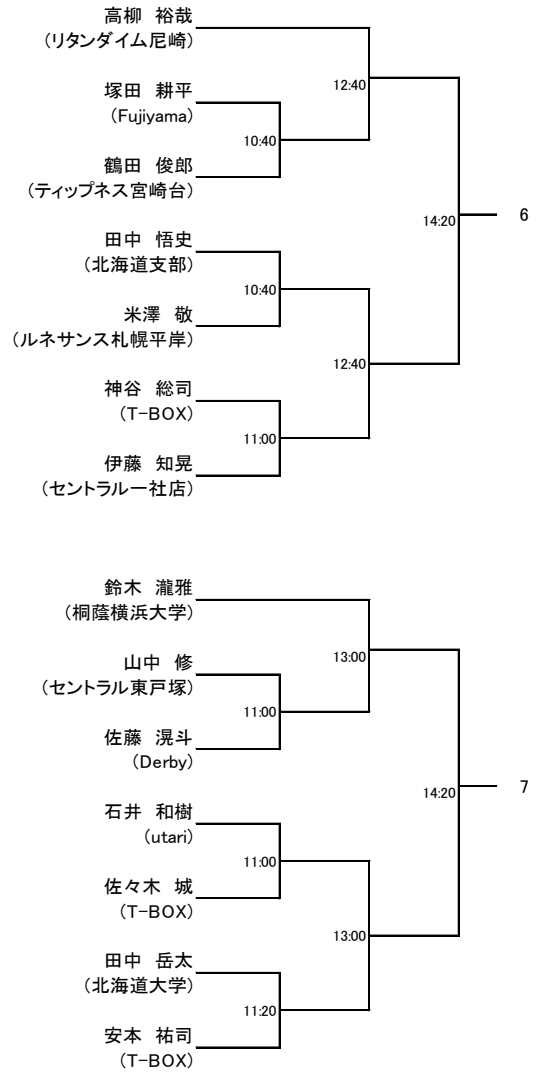
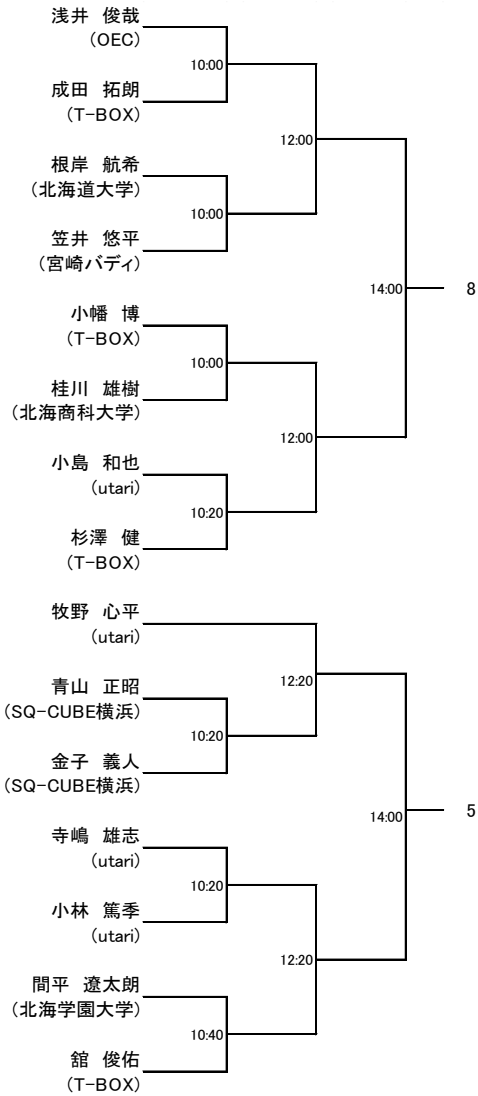
HEAD CUP TWO

2024 春 in 札幌

HEAD®



選手権男子 予選 4/6(土)

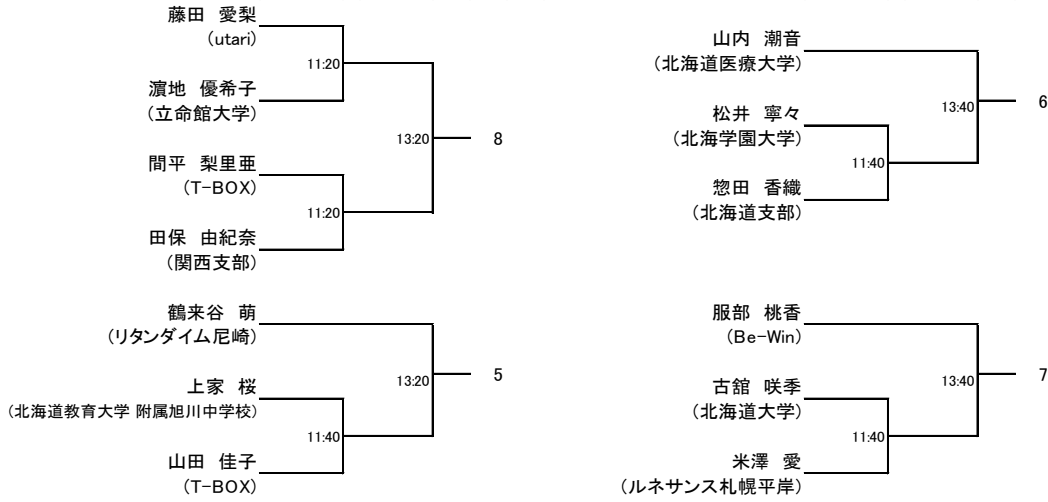




HEAD CUP TWO 2024 春 in 札幌



選手権女子 予選 4/6(土)



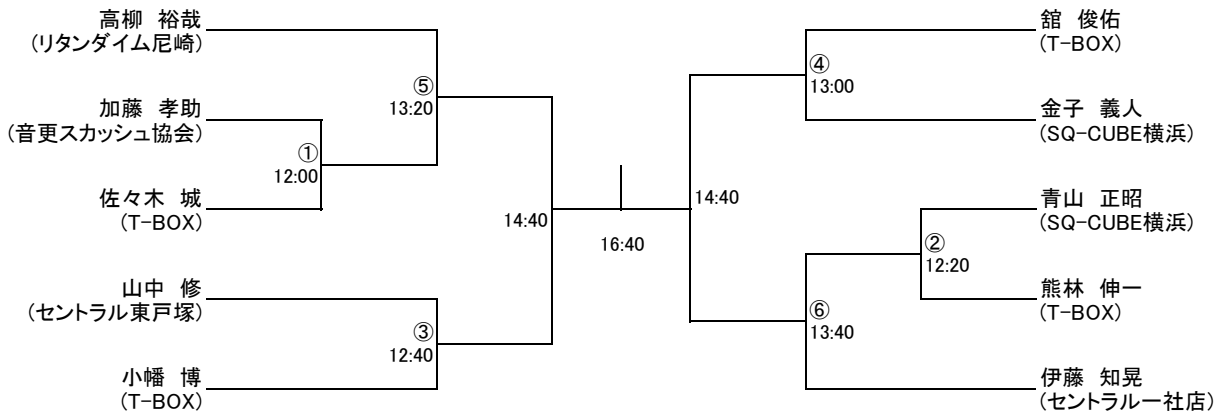


HEAD CUP TWO 2024 春 in 札幌

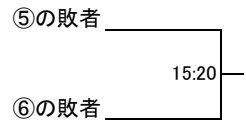
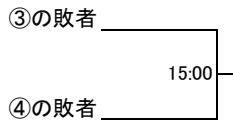
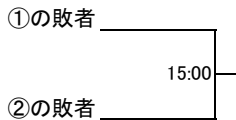
HEAD®



マスターズover35男子 4/6(土)



コンソレーション



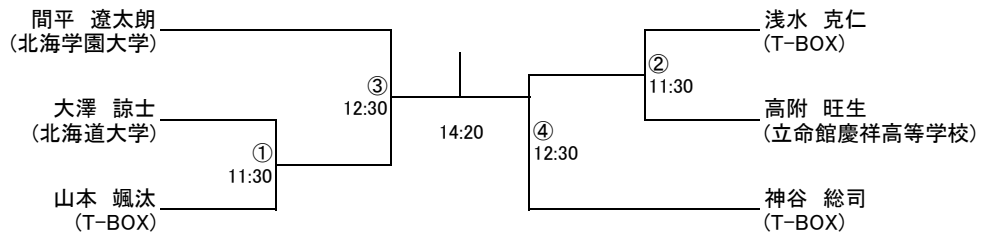


HEAD CUP TWO 2024 春 in 札幌

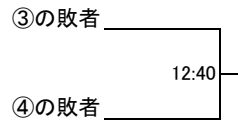
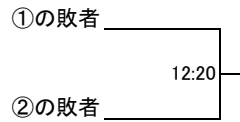
HEAD®



フレンド男子 4/7(日)



コンソレーション



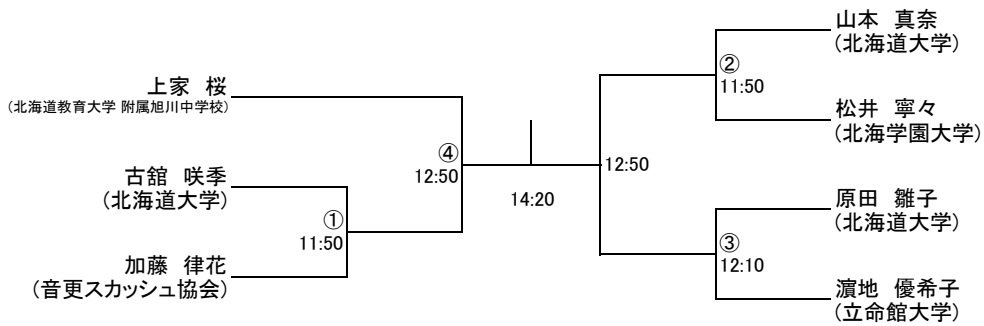


HEAD CUP TWO 2024 春 in 札幌

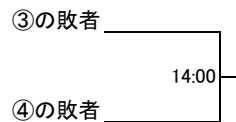
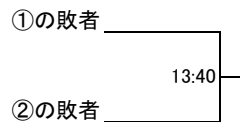
HEAD®



フレンド女子 4/7(日)



コンソレーション



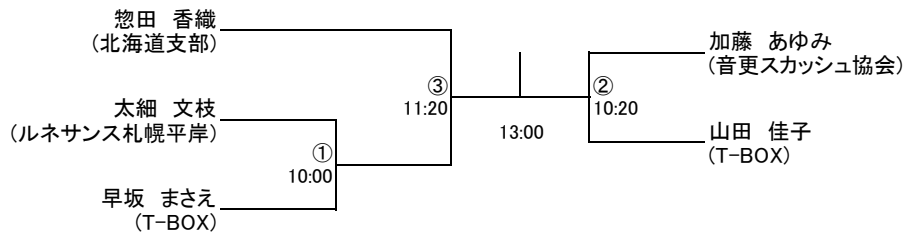


HEAD CUP TWO 2024 春 in 札幌

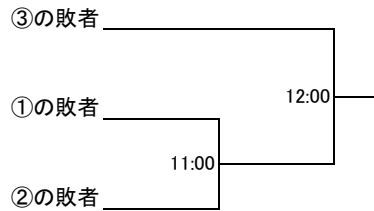
HEAD®



マスターズover35 & スターテッドover30女子 4/7(日)



コンソレーション





HEAD CUP TWO 2024 春 in 札幌



スターテッドover30男子 4/7(日)

	秋山 治克	山中 修	村上 勇一	結果
秋山 治克 (T-BOX)		① 10:40	③ 13:20	
山中 修 (セントラル東戸塚)			② 11:40	
村上 勇一 (T-BOX)				



HEAD CUP TWO 2024 春 in 札幌



トリオマッチ

チーム	男性	ハンデ	所属	女性	ハンデ	所属	男性/女性	ハンデ	所属
キャプテン チーム	キャプテン	A	SQ-CUBE PRO	菅 洋子	D	T-BOX	西屋 満子	D*	T-BOX
近江 チーム	近江 竜也	C	北海学園大学OB	間平 梨里亜	C	藤女子大学OG	成澤 康乃	D*	北海道武蔵女子短期大学OG
小幡 チーム	小幡 博	C	T-BOX	山田 佳子	C	T-BOX	浅水 克仁	D	T-BOX
成田 チーム	成田 拓朗	C	T-BOX	山内 潮音	B	T-BOX	神谷 純司	D	T-BOX
安本 チーム	安本 祐司	C	T-BOX	阿部 弘子	E	T-BOX	佐々木 城	C	T-BOX
神谷 チーム	神谷 総司	D	T-BOX	本田 結子	E	T-BOX	深見 友紀恵	B*	T-BOX
加藤 チーム	加藤 孝助	E	音更スカッシュ協会	加藤 律花	E	音更スカッシュ協会	加藤 あゆみ	E*	音更スカッシュ協会
鶴来谷 チーム	鶴来谷 萌	D*	リタンタイム尼崎	濱地 優希子	D	立命館大学	田保 由紀奈	D*	関西支部
杉澤 チーム	杉澤 健	C	T-BOX	早坂 まさえ	E	T-BOX	大本 衛	D	T-BOX

※今大会の選手権で本戦に行った方、その他カテゴリーでの成績上位の方はハンデを変更いたします。

女性2人場合はレベルが高い順に「男性2/女性 > 女性」

女性3人場合はレベルが高い順に「男性1 > 男性2/女性 > 女性」

ハンデの目安

A：全日本本戦クラス

B：全日本出場クラス

C：選手権参加クラス

D：フレンドシップクラス

E：新人・大会経験の浅い方クラス

F：スカッシュ始めて数回でフロントコートでラリーできるクラス

*女性が男性の枠に入る場合は1ランク下げる、または**Over 65は1ランク下げる

【ハンディキャップの得点の仕方について】

- ・ハンディ 2 の場合
1点取ったら2点加算 (例：0→2→4→6→8→9)
- ・ハンディ 3 の場合
1点取ったら3点加算 (例：0→3→6→8→9)
- ・ハンディ 4 の場合
1点取ったら4点加算 (例：0→4→8→9)
- ・ハンディ 5 の場合
1点取ったら5点加算 (例：0→5→8→9)
- ・ハンディ 6 の場合
1点取ったら6点加算 (例：0→6→8→9)

*交代した後の対戦も、ハンディは適応になりますが、必ず17点及び26点でゲームボール、またはマッチボールになります。
(例1：9→12→15→17→18 例2：8→13→18→23→26→27)

【トリオマッチ ハンディキャップ (数字は倍数)】

	A	B	C	D	E	F
A		2	3	4	5	6
B			2	3	4	5
C				2	3	4
D					2	3
E						2
F						



トリオマッチ 4/7(日)

リーグ戦

リーグA	近江 チーム	キャプテン チーム	小幡 チーム	結果
近江 チーム		① 14:40	③ 15:40	
キャプテン チーム			② 15:10	
小幡 チーム				

リーグB	加藤 チーム	成田 チーム	杉澤 チーム	結果
加藤 チーム		① 14:40	③ 15:40	
成田 チーム			② 15:10	
杉澤 チーム				

リーグC	鶴来谷 チーム	安本 チーム	神谷 チーム	結果
鶴来谷 チーム		① 14:40	③ 15:40	
安本 チーム			② 15:10	
神谷 チーム				

順位決定戦 *各決定戦の対戦は当日決めます

1-3決定戦 (各リーグ1位)

4-6決定戦 (各リーグ2位)

7-8決定戦 (各リーグ3位)

