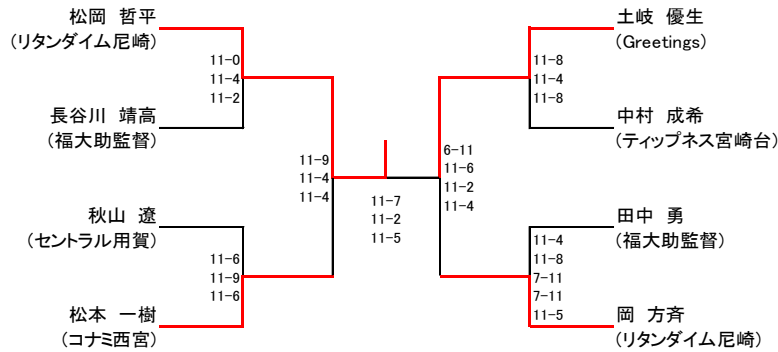


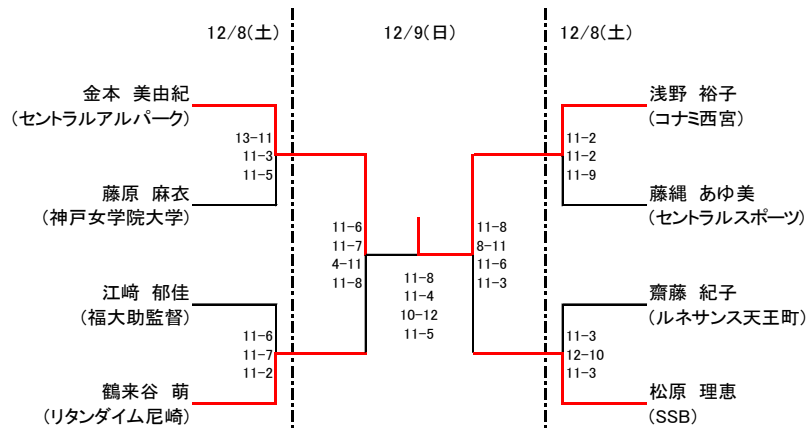
Greetings Challenge Cup 2024 in 尼崎



選手権男子 本戦 12/8(日)



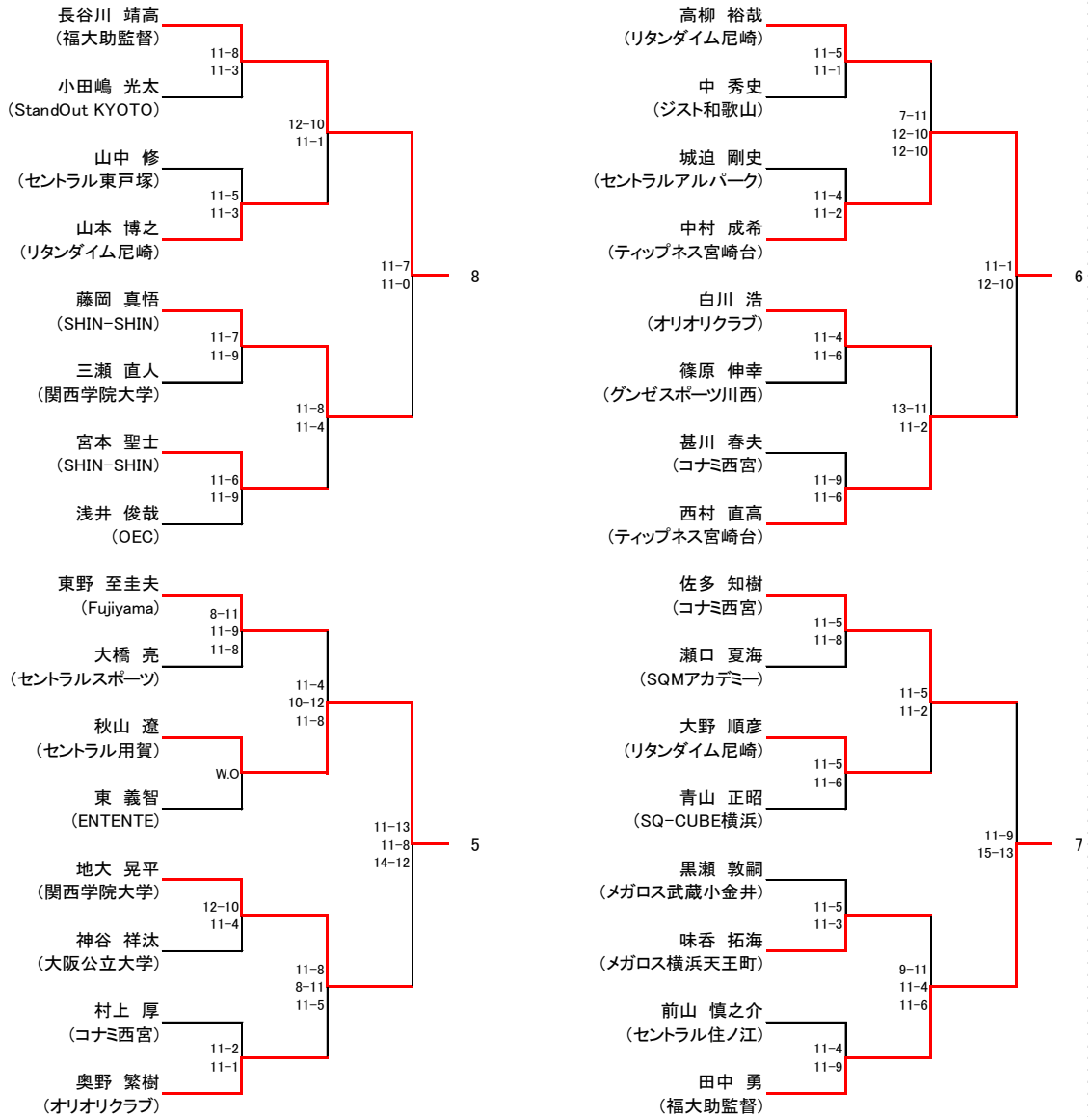
選手権女子 本戦 12/7(土)-12/8(日)



Greetings Challenge Cup 2024 in 尼崎



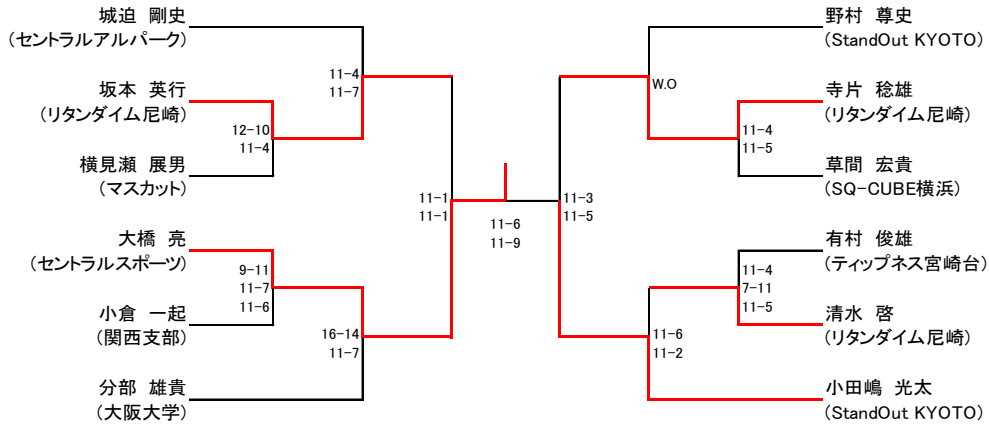
選手権男子 予選 12/7(土)



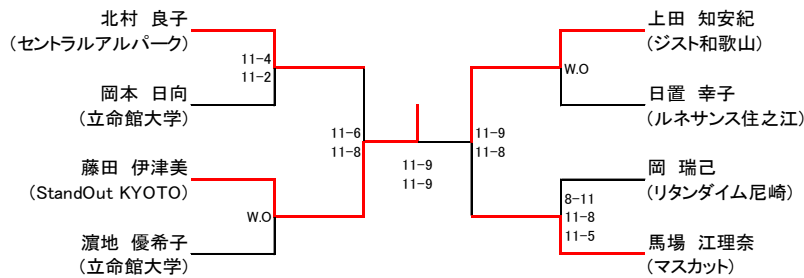
Greetings Challenge Cup 2024 in 尼崎



Goldフレンド男子 12/7(土)



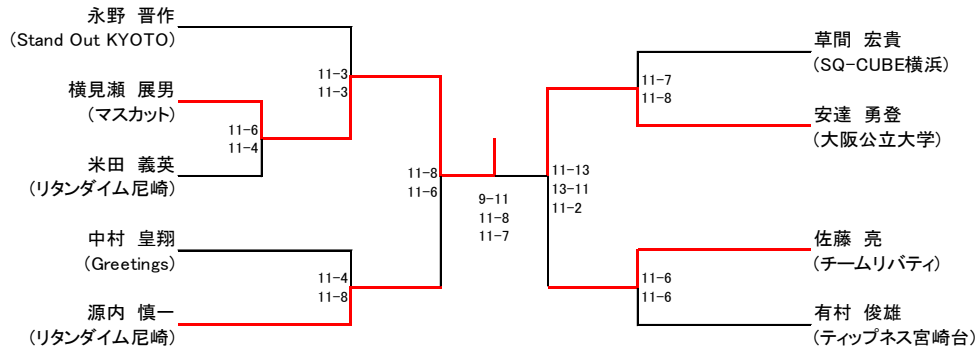
Goldフレンド女子 12/7(土)



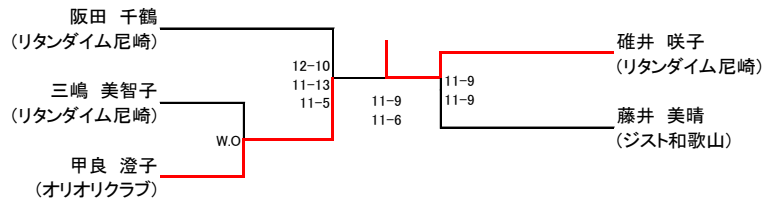
Greetings Challenge Cup 2024 in 尼崎



Silverフレンド男子 12/8(日)



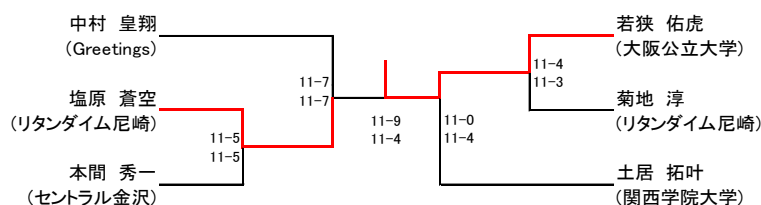
Silverフレンド女子 12/8(日)



Greetings Challenge Cup 2024 in 尼崎



新人男子 12/8(日)



新人女子 12/8(日)

| | 菊地 美咲 | 鍛冶 桃子 | 菊地 美幸 | 立原 順子 | 結果 |
|---------------------|----------------|-------------------------|-------------------------|-------|----------|
| 菊地 美咲 (リタンタイム尼崎) | | ○ 11-3 11-3 | ○ 11-8 11-2 | W.O | 1 |
| 鍛冶 桃子 (フリー) | × 3-11 3-11 | | ○ 5-11 13-11 11-5 | W.O | 2 |
| 菊地 美幸 (リタンタイム尼崎) | × 8-11 2-11 | × 11-5 11-13 5-11 | | W.O | 3 |
| 立原 順子 (リタンタイム尼崎) | DEF | DEF | DEF | | |